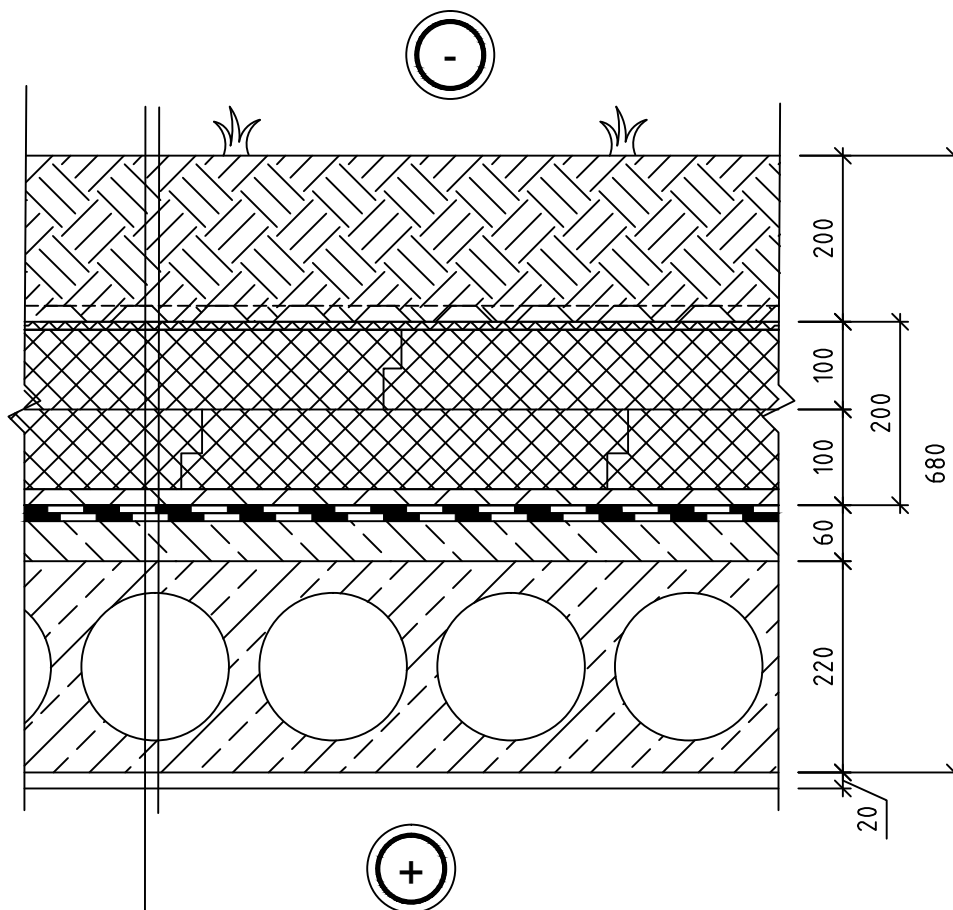


Podziałka 1:10

IZOLACJA DACHU UŻYTKOWEGO.  
DACH ZELIONY. Finnfoam FL

Szczegóły FINNFOAM

ST- 7



Warstwa gleby	> 200mm
Mata drenażowa	
Geowłóknina	
FINNFOAM FL	- 2 warstwy x 100mm
Mata drenażowa	
Hydroizolacja	2 warstwy
Beton spadkowy	> 60mm
Płyta stropowa	- 220mm
Tynk wewnętrzny	- 20mm