

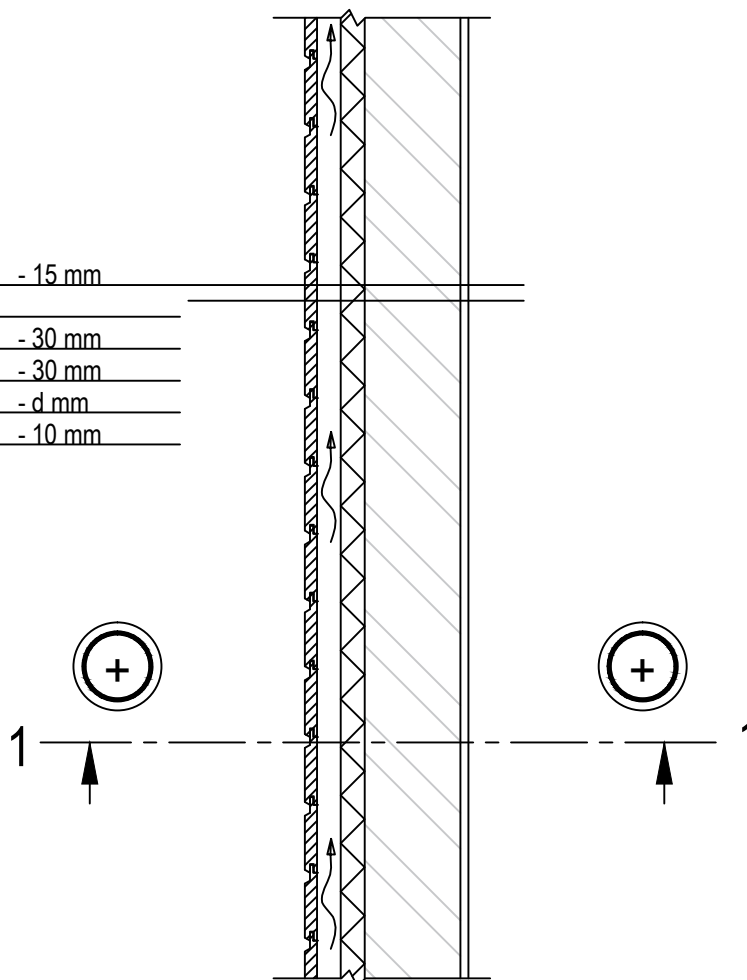
Podziałka 1:10

Izolacja ścian sauny

Szczegóły FINNFOAM

SP-2

Wykończenie zewnętrzne	- 15 mm
Belki do montażu paneli	
30x50 mm, c=600 mm	- 30 mm
FF-PIR 30 SAUNA	- 30 mm
Ściana nośna	- d mm
Wykończenie wewnętrzne	- 10 mm



Przekrój 1-1

